



INSTRUCȚIUNI DE MONTAJ, MANIPULARE ȘI EXPLOATARE

A. OPERAȚII DE MONTAJ

1. Pregătirea golului prin îndepărtarea tocului existent, curățirea și realizarea cotelor de montaj necesare.
 2. Fixarea bolturilor de oțel în punctele de prindere. Punctele de prindere corespund cu poziția treselor de pe toc.
 3. Poziționarea ușii în nișa astfel pregătită, asigurându-se verticalitatea prin folosirea unei nivele cu bule de aer. Ușa va fi încuiată și va avea lufturnile necesare asigurate prin folosirea de cale.
 4. Sudura bolturilor de tresesele tocului.
 5. Efectuarea de probe funcționale după care urmează fixarea definitivă prin sudură de rezistență.
 6. Umplerea tocului și a lufturnii dintre acesta și zid cu spumă poliuretanică.
- Operațiile de montaj (găurire, sudare, polizare) se vor realiza de către lucrători calificați cu respectarea Normelor de Tehnică și Securitatea Muncii în vigoare și a normelor PSI.
- Instrucțiunile respective pot fi completate cu operații specifice fiecărui loc de montaj.

B. TRANSPORT, MANIPULARE, DEPOZITARE

În scopul asigurării condițiilor optime de funcționalitate și montaj al produsului se recomandă respectarea următoarelor instrucțiuni de manipulare, transport și depozitare :

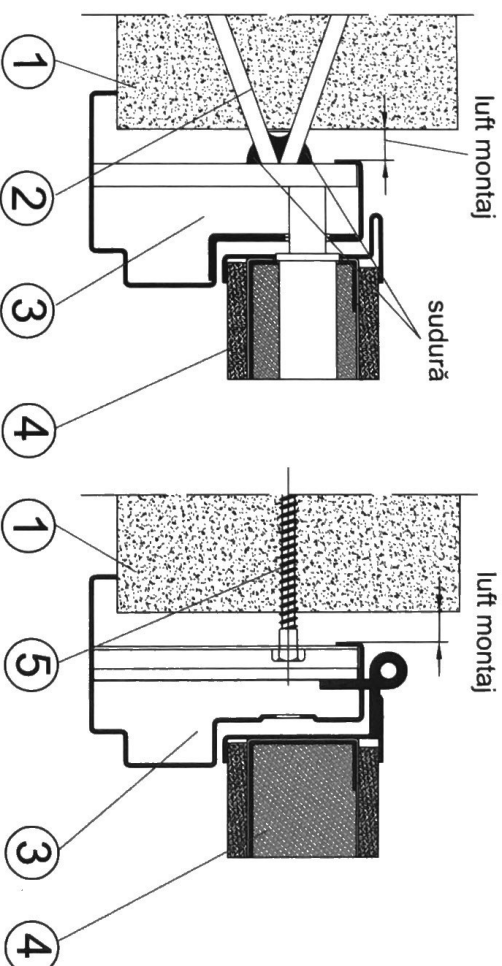
- în timpul manipulării ușa se va menține încuiată cu cheia, în poziția normală de utilizare, evitându-se răsturnarea ei sau torsionarea tocului. În timpul manipulării se va evita folosirea unor obiecte dure sau murdare în contactul cu ușa.
- pentru transport se recomandă utilizarea unor dispozitive speciale (rastele, suportți) care să asigure fixarea corespunzătoare a produsului în scopul prevenirii deteriorării învelișurilor de protecție ornamentală (MDF laminat sau vopsea) și a elementelor de feronerie (șilduri, mâner-e și balamale).
- depozitarea ușilor se va face în spații închise, ferite de intemperii.
- depozitarea ușii, în afara situației când nu este în paleți, se va face în poziție verticală, în rastele speciale.
- în cazul în care este depozitată pe paleți, în vederea prevenirii deteriorării suprafețelor (vopsea, MDF) a echipamentelor din dotarea produsului, se impune utilizarea unor distanțiere din materiale moi (hârtie, cauciuc, păsă, lemn, etc.)

C. EXPLOATARE

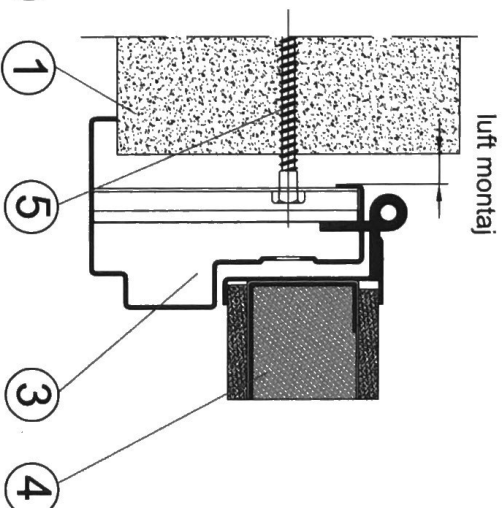
Pentru funcționarea ușoară a ușii, balamalele se vor unge periodic. În situația de blocare a broaștei se va apela la firma de service sau la o persoană calificată pentru deblocare și înlocuirea cilindrului de siguranță sau a broaștei defecte. Curățirea ușii și a tocului se va face prin ștergerea cu o cârpa moale îmbibată în soluție cu detergent neutru tip săpun 10%.



Secțiune transversală Montaj cu bolturi sudate



Montaj cu șuruburi pentru beton



Legendă:

- 1 zid
- 2 bolt oțel
- 3 toc
- 4 ușă
- 5 șurub pentru beton

Dimensiune ușă standard - 880x2020
Luft montaj = 10-30 mm pe fiecare latură

